

令和3年度 福井市民ソフトテニスインドア大会(43回)

開催日:令和3年12月26日 場所:福井市体育館

男子予選リーグ(5ゲームマッチ)

| Aリーグ | | ① | ② | ③ | 勝点 | 順位 |
|------|----------------|---|---|---|----|----|
| ① | 横山・福澤 球友会・EAST | | ③ | ③ | 2 | 1 |
| ② | 廣濱・畑 橿中学校 | 0 | | 0 | 0 | 3 |
| ③ | 三上・今井 鯖江ク・明新ク | 0 | ③ | | 1 | 2 |

| Bリーグ | | ① | ② | ③ | 勝点 | 順位 |
|------|-------------|---|---|---|----|----|
| ① | 三枝・平田 EAST | | ③ | ③ | 2 | 1 |
| ② | 浅川・畑中 橿中学校 | 1 | | 1 | 0 | 3 |
| ③ | 親崎・親崎 安居中学校 | 1 | ③ | | 1 | 2 |

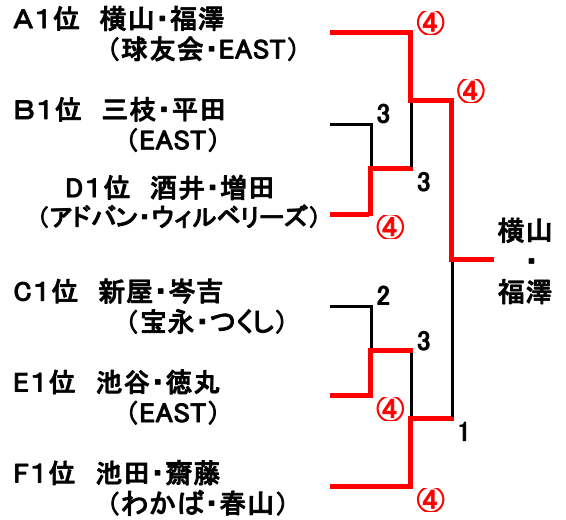
| Cリーグ | | ① | ② | ③ | 勝点 | 順位 |
|------|----------------|---|---|---|----|----|
| ① | 堀・武田 アドバン | | ③ | 2 | 1 | 2 |
| ② | 白崎・松本 安居中学校 | 0 | | 0 | 0 | 3 |
| ③ | 新屋・岑吉 宝永ク・つくしク | ③ | ③ | | 2 | 1 |

| Dリーグ | | ① | ② | ③ | 勝点 | 順位 |
|------|--------------------|---|---|---|----|----|
| ① | 酒井・増田 アドバン・ウィルベリーズ | | ③ | ③ | 2 | 1 |
| ② | 浅川・岩花 橿中学校 | 0 | | 0 | 0 | 3 |
| ③ | 川田・仲村 橿中学校 | 0 | ③ | | 1 | 2 |

| Eリーグ | | ① | ② | ③ | 勝点 | 順位 |
|------|-------------|---|---|---|----|----|
| ① | 池谷・徳丸 EAST | | ③ | ③ | 2 | 1 |
| ② | 田口・松屋 安居中学校 | 0 | | ③ | 1 | 2 |
| ③ | 畑・川畑 橿中学校 | 1 | 0 | | 0 | 3 |

| Fリーグ | | ① | ② | ③ | 勝点 | 順位 |
|------|----------------|---|---|---|----|----|
| ① | 松浜・黒川 橿中学校 | | ③ | 0 | 1 | 2 |
| ② | 高岡・加畑 安居中学校 | 0 | | 0 | 0 | 3 |
| ③ | 池田・齋藤 わかばク・春山ク | ③ | ③ | | 2 | 1 |

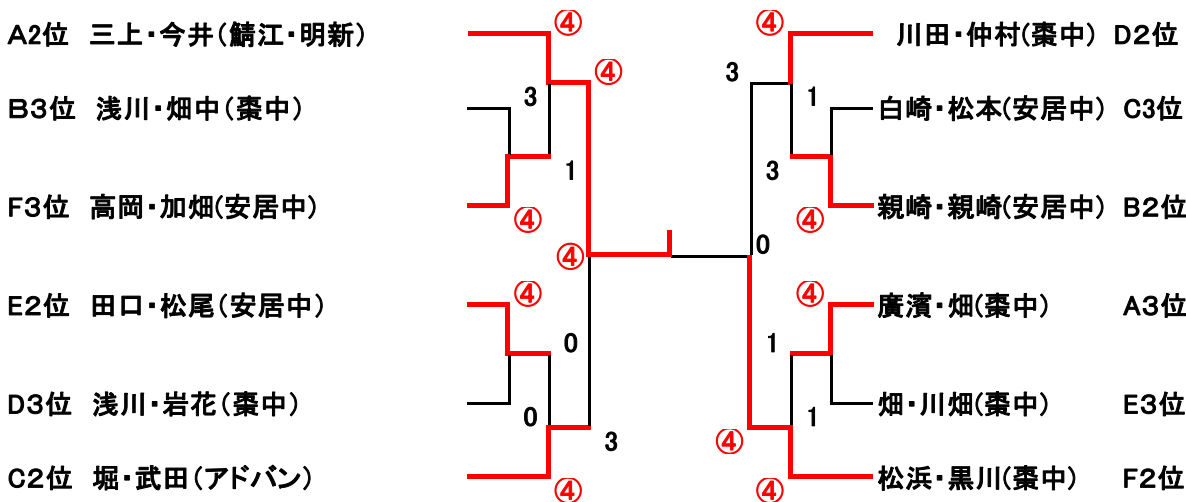
男子1部決勝トーナメント



優勝 横山・福澤(武生球友会・EAST)

準優勝 池田・齋藤(わかばク・春山ク)

男子2部決勝トーナメント(7ゲームマッチ)



優勝 三上・今井(鯖江クラブ・明新クラブ)

準優勝 松浜・黒川(橿中学校)

3 位 堀・武田(アドバンテージ福井)

3 位 川田・仲村(橐中学校)

女子予選リーグ(予選リーグ、決勝トーナメントとも5ゲームマッチ)

| Aリーグ | | ① | ② | ③ | 勝点 | 順位 |
|------|--------------|---|---|---|----|----|
| ① | 藤田・濱中 橐中学校 | | ③ | ③ | 2 | 1 |
| ② | 清水・小垣内 明倫中学校 | 1 | | ③ | 1 | 2 |
| ③ | 五十嵐・北川 宝永クラブ | 0 | 2 | | 0 | 3 |

| Bリーグ | | ① | ② | ③ | 勝点 | 順位 |
|------|-------------|---|---|---|----|----|
| ① | 広瀬・伊藤 宝永クラブ | | ③ | ③ | 2 | 1 |
| ② | 新田・松濱 橐中学校 | 0 | | 1 | 0 | 3 |
| ③ | 春木・谷村 明倫中学校 | 0 | ③ | | 1 | 2 |

| Cリーグ | | ① | ② | ③ | 勝点 | 順位 |
|------|----------------|---|---|---|----|----|
| ① | 齊藤・村瀬 EAST・FJT | | ③ | ③ | 2 | 1 |
| ② | 荒谷・吉田 橐中学校 | 0 | | 0 | 0 | 3 |
| ③ | 吉村・宮崎 宝永クラブ | 1 | ③ | | 1 | 2 |

女子2部決勝トーナメント

A2位 清水・小垣内
(明倫中)

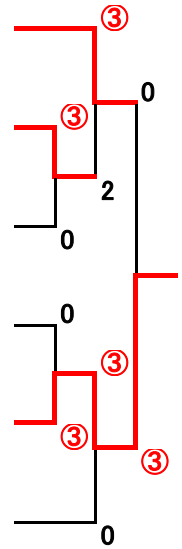
B3位 新田・松濱
(橐中)

C3位 荒谷・吉田
(明倫中)

B2位 春木・谷村
(明倫中)

A3位 五十嵐・北川
(宝永ク)

C2位 吉村・宮崎
(宝永ク)



優勝 五十嵐・北川(宝永クラブ)

準優勝 清水・小垣内(明倫中学校)

女子1部決勝リーグ

| 女子1部決勝リーグ | | ① | ② | ③ | 勝点 | 順位 |
|-----------|-------------|---|---|---|----|----|
| ①A1位 | 藤田・濱中(橐中) | | 2 | 1 | 0 | 3 |
| ②B1位 | 広瀬・伊藤(宝永ク) | ③ | | 1 | 1 | 2 |
| ③C1位 | 齊藤・村瀬(EAST) | ③ | ③ | | 2 | 1 |

優勝 齊藤・村瀬(EAST・FJT)